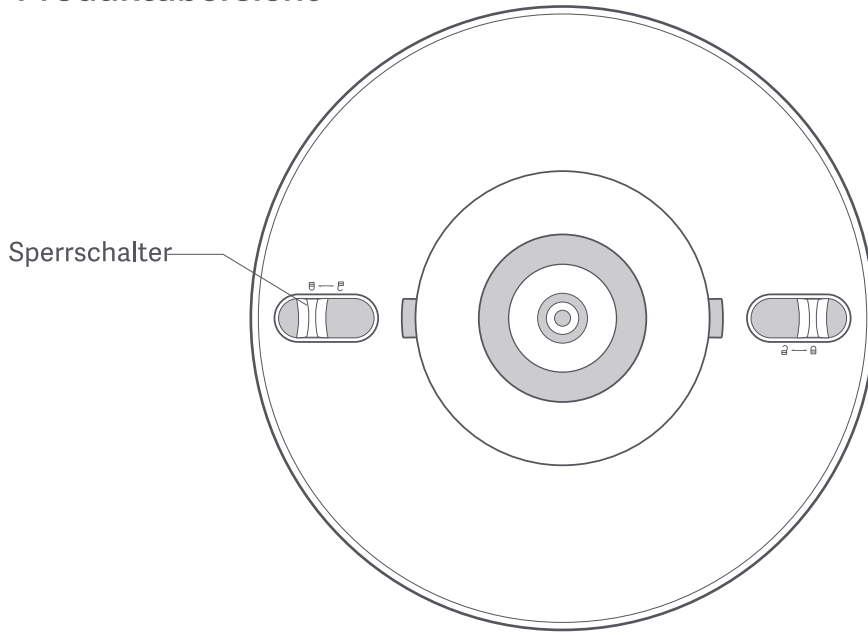


Handbuch für Mi LED-Deckenleuchte



Produktübersicht

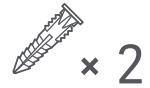


Sperrschalter

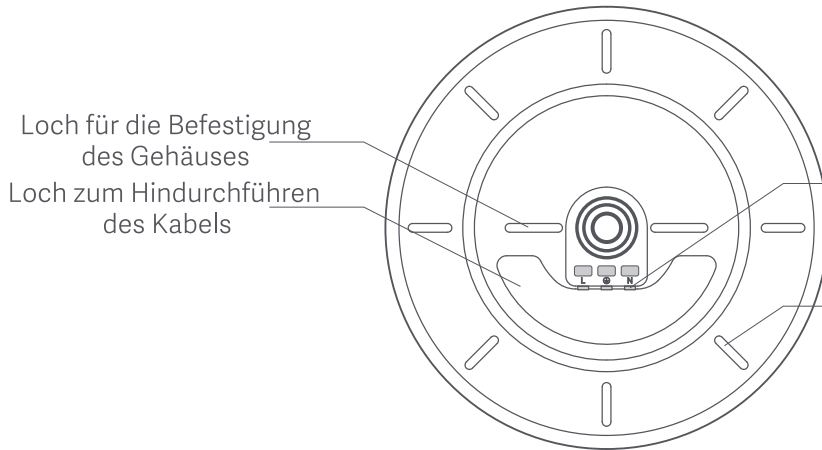
Rückseite des Lampengehäuses



Selbstbohrschraube



Wandanker



Loch für die Befestigung
des Gehäuses
Loch zum Hindurchführen
des Kabels

Kabelloch

Loch zum Befestigen
der Selbstbohrschraube

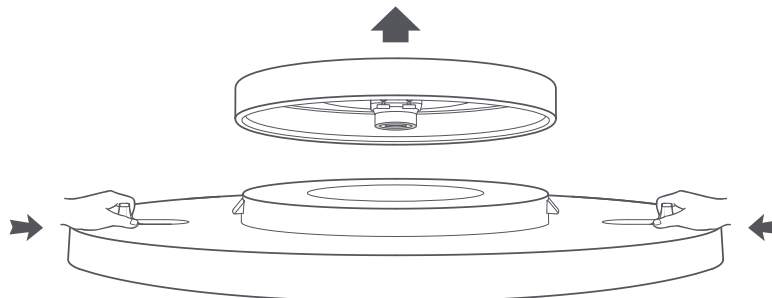
Boden



Gewindeschraube

Installationsanleitung

1. Öffnen Sie die Verpackung und nehmen Sie das Deckenleuchte heraus, drücken Sie den Sperrschalter nach innen und entfernen Sie den Boden.



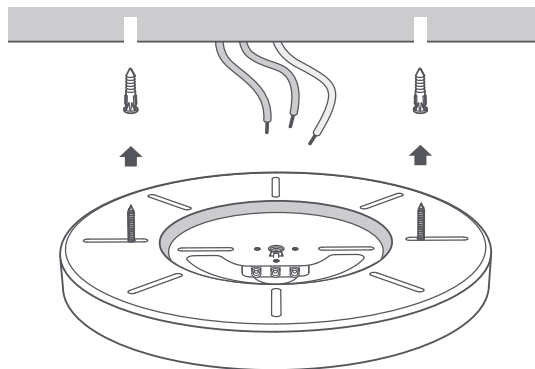
* Wir empfehlen zu Ihrer eigenen Sicherheit, die Installation bzw. Instandsetzung von einem Elektriker vornehmen zu lassen.



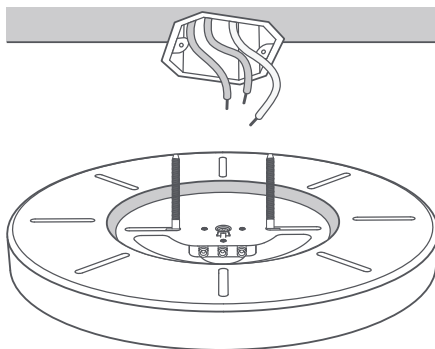
* Schalten Sie zuerst den Strom aus, bevor Sie das Deckenleuchte installieren, um einen Stromschlag zu vermeiden. Folgen Sie bei der Installation sorgfältig den Anweisungen. Wenn das Deckenleuchte nicht richtig installiert wird, kann ein Brand entstehen, Sie können einen elektrischen Schlag bekommen oder das Deckenleuchte kann herunterfallen.

2. Den Boden befestigen

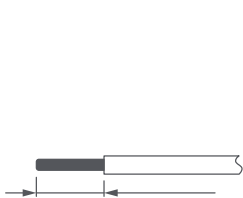
Methode a: Bohren Sie zum Befestigen zwei Löcher von ≥ 25 mm Tiefe in die Wand, und zwar mit einem $\varnothing 6$ mm-Schlagschrauber (s. Abb. unten). Setzen Sie einen Wandanker in das Loch zum Befestigen und führen Sie das Stromkabel in das Kabelloch ein. Befestigen Sie den Boden mit einer Selbstbohrschraube an der Decke und vergewissern Sie sich, dass der Boden stabil befestigt ist (empfohlene Methode).



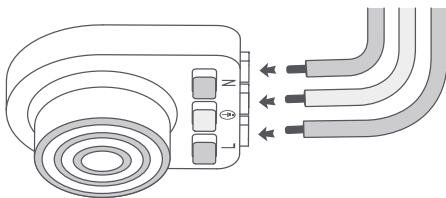
Methode b: Überprüfen Sie, dass die beiden Befestigungspunkte der Anschlussdose vollkommen unbeschädigt sind. Nachdem Sie dies überprüft haben, führen Sie das Netzkabel in die Kabeldurchführung ein, befestigen den Boden mit einer Selbstbohrschraube an der Deckenanschlussdose und vergewissern sich, dass der Boden stabil befestigt ist.



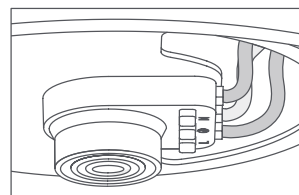
3. Das Kabelloch ist für ein Stromkabel mit einem Durchmesser von 1,5-2,5 mm geeignet. Entfernen Sie 11-13 mm Länge von der Ummantelung des Stromkabels und führen Sie den neutralen Draht, den Erdungsdraht und den stromführenden Draht in das Deckenleuchte ein.



11-13 mm



Führen Sie nacheinander den neutralen Draht, den Erdungsdraht und den stromführenden Draht in die Kabellöcher ein, die mit N, PE, und L markiert sind. (Wenn Sie das Stromkabel herausziehen, drücken Sie zuerst auf den roten Knopf am Kabelloch und ziehen das Kabel dann heraus).

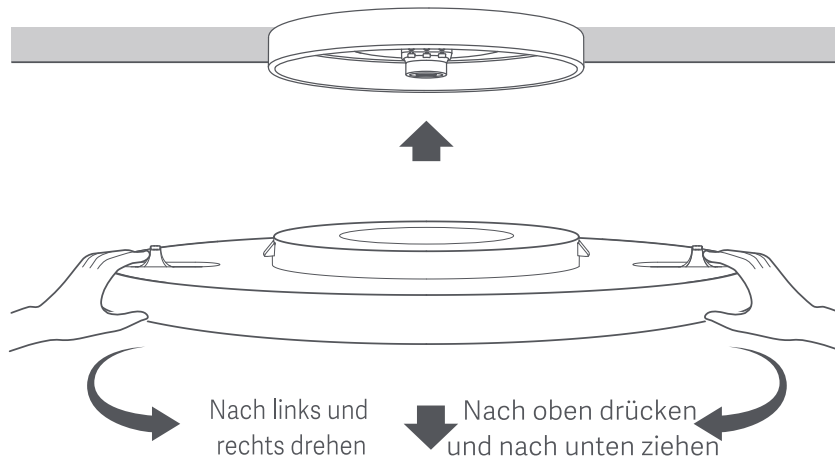


Ordnen Sie das Stromkabel so an, wie in der Abbildung gezeigt, und überprüfen Sie, ob die Verkabelung sicher ist.



* Dieses Produkt muss geerdet werden.

4. Halten Sie das Lampengehäuse mit den Händen an beiden Rändern fest, um es mit dem Boden übereinzubringen und es daran zu befestigen (achten Sie darauf, dass Ihre Hände nicht auf die lichtabstrahlende Seite drücken). Sie sollten beide Seiten gleichzeitig vorsichtig nach oben drücken. Wenn Sie ein Klicken hören, ist das Lampengehäuse eingerastet und befestigt. Drehen Sie das Lampengehäuse nach dem Befestigen nach links und rechts, ziehen Sie es runter und drücken Sie es wieder hoch, um sich zu vergewissern, dass der Sperrscharter eingerastet ist.



* Vergewissern Sie sich, dass das Deckenleuchte richtig befestigt ist. Wenn es nicht richtig befestigt wird, besteht das Risiko, dass es herunterfällt.

Kurzanleitung

Über die Mi Home-App können Sie Ihr Gerät steuern und mit anderen intelligenten Heimgeräten interagieren.

1. Mi Home-App installieren

Scannen Sie den QR-Code, oder rufen Sie den App-Store auf, um die Mi Home-App herunterzuladen.

2. Fügen Sie ein Gerät hinzu.

Öffnen Sie die Mi Home-App, tippen Sie auf das „+“ oben rechts in der Ecke und befolgen Sie Anweisungen auf dem Bildschirm, um Ihr Gerät hinzuzufügen.

Hinweis: Die Version der Mi Home-App muss möglicherweise aktualisiert werden, befolgen Sie dazu die Anweisungen zur aktuellen App-Version.



Wandschalter-Steuerung

Nachdem Sie das Licht mithilfe des Wandschalters eingeschaltet haben, schalten Sie das Licht aus und in 5 Sekunden wieder an; dann können Sie die Farbtemperatur des Lichts ändern. Als Standard kann entweder warmweißes, weißes oder Nachtlcht eingeschaltet werden. Sie können in der App Ihre bevorzugte Lichteinstellung wählen.

* Schalten Sie das Licht zweimal nacheinander an, aus und wieder an (d. h. drücken Sie den Schalter sechs Mal). Wenn Sie den Schalter das siebte Mal drücken, schaltet das Deckenleuchte in den Modus zur Wiederherstellung der Werkseinstellungen.

Werkseinstellungen wiederherstellen

Schalten Sie das Licht sieben Mal mit dem Wandschalter an und aus (warten Sie jeweils 2 Sekunden nach dem Einschalten und nach dem Ausschalten) und das Deckenleuchte ist scheinbar im Ruhemodus. Das Deckenleuchte startet nach 5 Sekunden automatisch neu und wird dann auf die Werkseinstellungen zurückgesetzt.

* Bei der ersten Verwendung in einer neuen Netzwerkumgebung muss das Deckenleuchte auf die Werkseinstellungen zurückgesetzt und dann mit dem neuen Netzwerk verbunden werden.

Spezifikationen

Modell: MJXDD01YL

Leistungsfaktor: 0,9

Nennleistung: 32 W

Lebensdauer: ca. 25.000 Stunden

Betriebsfeuchtigkeit: 0-85 % RH

Farbtemperatur: 2.700 bis 5.700 K

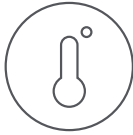
Betriebstemperatur: -10 °C bis 40 °C

Betriebsspannung: 220 V, 50/60 Hz, 0,145 A

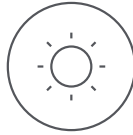
Kompatibilität: Android 4.4, iOS 8.0 oder neuer

WLAN-Verbindung: Wi-Fi IEEE 802.11 b/g/n 2,4 GHz, Bluetooth 4.2 BLE

Produktfunktionen



Einstellbare Farbtemperatur



Einstellbare Helligkeit



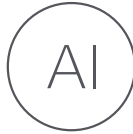
Mondlicht-Nachtlicht



Hoher Farbindex



Smart Scene



Smart Home



Smartphone-Controller



Firmware-Aktualisierungen

Sicherheitshinweise

1. Vergewissern Sie sich, dass Ihre Stromspannung der Betriebsspannung des Produktes entspricht, bevor sie es verwenden. Die falsche Stromspannung kann das Produkt beschädigen und stellt ein mögliches Sicherheitsrisiko dar.
2. Die Lichtquelle des Deckenleuchte ist nicht austauschbar. Versuchen Sie nicht, das Produkt zu zerlegen. Wenn die Lichtquelle das Ende ihrer Lebensdauer erreicht, tauschen Sie das Deckenleuchte als Ganzes aus.
3. Das Deckenleuchte produziert beim Betrieb Wärme. Bitte sorgen Sie für eine gute Belüftung, um die Wärmeabfuhr zu erleichtern.
4. Das Deckenleuchte kann mit einer Fernbedienung (nicht im Lieferumfang enthalten) und mit Smartphone-Software gesteuert werden. Wenn Sie das Deckenleuchte mit einer Fernbedienung oder einer Smartphone-Software ausschalten, heißt das nicht, dass auch der Strom abgeschaltet ist. In diesem Fall sollte das Deckenleuchte nicht berührt, ausgetauscht oder zerlegt werden, sonst besteht die Gefahr eines elektrischen Schlags bzw. von Verletzungen und sogar Todesgefahr.
5. Das Deckenleuchte sollte von einem qualifizierten Elektriker installiert werden und alle Kabel müssen den Normen der IEEE für Elektrotechnik bzw. nationalen Normen entsprechen.

Weitere Informationen finden Sie auf www.mi.com.

Hersteller: Qingdao Yeelink Information Technology Co., Ltd.

Adresse: F10-B4, Gbd. B, International Innovation Park, 169 Songling St., Laoshan District, Qingdao, China

Importeur:

Beryko s.r.o.

Na Roudné 1162/76, 301 00 Plzeň

www.beryko.cz