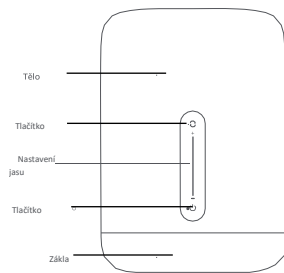


Popis produktu

Před použitím zařízení nejprve pečlivě prostudujte tento návod a



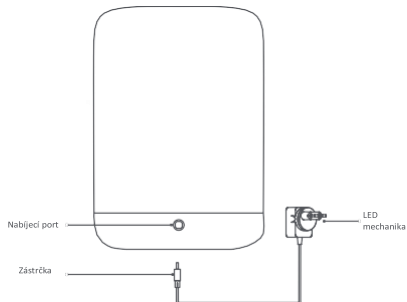
Děkujeme, že používáte náš produkt. Lampačka Mi Bedside Lamp 2 využívá vysoce kvalitní LED diody s profesionální optickou strukturou v kombinaci s algoritmem přizpůsobeného světla, čímž vytváří světlo různých barev a vy si můžete vybrat, jakou barvu chcete. Kromě toho nabízí nově navržené ovládání dotykem založené na špičkových technologiích.

01

Použití lampačky

Instalace

Zastrčte napájecí kabel do nabíjecího portu a připojte adaptér ke zdroji napájení.

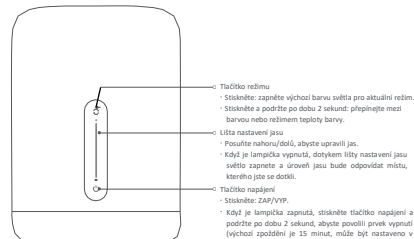


* Doporučujeme umístění na noční stolek nebo pracovní stůl.

02

Pokyny

01 Funkční tlačítka



02 Pokročilé prvky

Funkce nočního světla

Pomocí mobilní aplikace si můžete nastavit dobu, po kterou bude světlo v nočním režimu. Při zapnutí lampačky s povoleným režimem nočního světla se lampačka automaticky přepne do režimu nočního světla, aby zmínila nadbytečný jas pro oči. Když lampačku zapnete v období, pro které není nastaven režim nočního světla,

03

03 Připojení k aplikaci Mi Home / Xiaomi Home

Tento produkt funguje s aplikací Mi Home / Xiaomi Home*. Zařízení ovládejte a nechte spolupracovat s dalšími chytrými zařízeními v aplikaci Mi Home / Xiaomi Home.

Naskenujte QR kód, abyste aplikaci stáhli a nainstalovali. Pokud ji máte již nainstalovanou, budete přesměrováni na stránku nastavení připojení. Nebo v obchodu s aplikacemi vyhledejte „Mi Home / Xiaomi Home“, aplikaci stáhněte na nainstalojte.

Pro přídání zařízení otevřete aplikaci Mi Home / Xiaomi Home. Klepněte na „+“ v pravém horním rohu a poté pokračujte podle zvlášť.

* Aplikace je v Evropě označována jako Xiaomi Home (s výjimkou Ruska). Název aplikace zobrazený na vašem zařízení je uveden jako výchozí.



Poznámka:

Verze aplikace může být aktualizována, proto prosím postupujte podle pokynů aktuální verze aplikace.

04

04 Ovládání pomocí Apple HomeKit

- Otevřete aplikaci Home na zařízení iPhone nebo iPad.
 - Klepněte na „Add Accessories“ (Přidat příslušenství) a postupujte podle pokynů uvedených v aplikaci, abyste naskenovali QR kód na základně produktu, nebo zadali číselný kód uvedený nad QR kódem, abyste získali přístup do aplikace Apple Home.
- * Ujistěte se, že je dostupná internetová připojení pomocí Wi-Fi sítě (tento produkt nepodporuje síť 5G). Abyste mohli ovládat příslušenství kompatibilní s HomeKit, doporučujeme použít iOS 9.0 nebo vyšší.
- Kód nastavení pro HomeKit je uveden na základně produktu, nezapomejte jej. Po obnovení továrního nastavení budete kód pro HomeKit opět potřebovat, abyste mohli přidat příslušenství.
- iPad a iPhone jsou ochranné známky společnosti Apple Inc. a jsou zaregistrovány v USA a dalších zemích.

05 Připojení lampačky pomocí funkce Google Assistant

Přidání služby Mi Home / Xiaomi Home do aplikace Google Assistant, abyste mohli ovládat zařízení připojená k Mi Home / Xiaomi Home pomocí Google Assistant.

- Klepněte na v aplikaci Google Assistant, vyhledejte „Mi Home / Xiaomi Home“, klepněte na „Link“ (Připojit) a přihlaste se do svého účtu Xiaomi.
- Klepněte v Settings (Nastavení) -> Home control (Ovládání domácnosti), abyste zařízení přidali a postupujte podle zveřejněných pokynů. Jakmile jsou účty propojeny, můžete lampačku ovládat pomocí Google Assistant.

06 Připojení lampačky pomocí Amazon Alexa

Přidání Mi Home / Xiaomi Home do aplikace Amazon Alexa a budete moci ovládat zařízení připojená k Mi Home / Xiaomi Home pomocí asistenta Amazon Alexa.

- Klepněte v aplikaci Amazon Alexa, poté klepněte na „Skills & Games“ (Dovednosti a hry), vyhledejte „Mi Home / Xiaomi Home“, vyberte správnou dovednost a klepněte na „Enable“ (Povolit). Poté se přihlaste do vašeho účtu Xiaomi.
- Po úspěšném propojení účtů klepněte na DISCOVER DEVICES (Najít zařízení), abyste zařízení přidali a postupujte

Specifikace

Název: Mi Bedside Lamp 2

Model: MICTD02YL

Provozní teplota: -10 ~ 35 °C Provozní

vlhkost: 0-85 % RH

Kompatibilita: s Android 4.4 nebo iOS 9.0 a vyššími verzemi

Bezdrátové připojení: Wi-Fi IEEE 802.11 b/g/n 2.4 GHz

Provozní kmitočet: 2412-2472 MHz (Wi-Fi)

2402-2480 MHz (BT)

Nastavitelná barva: RGBW Color

Index podání barev: Ra80 Účinník: 0,5

Přiklon lampačky: 12_V_0_B A

Jmenovitý výkon: 220-240 V~50/60 Hz 0,45 A

Jmenovitý výkon: 9 W (lampačka + LED

mechanika)

Maximální výstupní výkon: 17,91 dBm (Wi-Fi)

5,76 dBm (BT)

Vlastnosti



06

Obnovení továrních nastavení

Současné stisknete tlačítko napájení a tlačítko režimu a přidržte je stisknuté po dobu 2 sekund, dokud se v lampačce nezačne měnit barva (červená, zelená a modrá), poté tlačítka uvolníte. Až se pohyb barev zastaví, budou nastavení lampačky automaticky obnovena a obnovení továrních nastavení bude dokončeno.

* Při použití lampačky v novém síťovém prostředí, je třeba obnovit její tovární nastavení a opět ji



Opatření

- Před použitím se ujistěte, že napětí odpovídá pracovnímu napětí produktu. Použití nesprávného napětí může poškodit produkt a způsobit potenciální bezpečnostní riziko.
- Světelný zdroj této lampačky není vyměnitelný. Když světelný zdroj dosáhne konce své životnosti, je nutné vyměnit celou lampačku. Tento produkt nerozebíráte.
- Lampačka při provozu generuje teplo, používejte ji prosím v dobře větrávaných prostorách, aby se toto teplo mohlo rozptýlit.
- Nepoužívejte nestandardní adaptéry, aby nedošlo k poškození produktu
- nebo vzniku nebezpečných situací. Lampačku umístěte do stabilní polohy a

07

EU prohlášení o shodě

Společnost Qingdao Yealink Information Technology Co., Ltd. tímto prohlašuje, že radiové zařízení typu MICTD02YL odpovídá požadavkům evropské směrnice 2014/53/EU. Celý text prohlášení o shodě naleznete na následující adrese: <https://www.mi.com/en/service/support/declaration.html>.

Likvidace a recyklace (OEEZ)

Všechny produkty označené tímto symbolem představují elektrická a elektronická zařízení (OEEZ podle směrnice 2012/19/EU), která nesmí být smíchána s netřídněným domovním odpadem. Místo toho, za účelem ochrany lidského zdraví a životního prostředí, je nutné takový odpad předat do specializovaných sběrných míst vyhrazených pro recyklaci elektrických a elektronických zařízení určených vládou nebo místními úřady.

Správná likvidace a recyklace pomůže zabránit potenciálním negativním důsledkům pro životní prostředí a lidské zdraví. Více informací o místě i podmínkách daných sběrných míst vám poskytne prodejce nebo místní úřady.



Dovozce:
Beryko s.r.o.
Na Roudné 1162/76, 301 00 Plzeň
www.beryko.cz

08