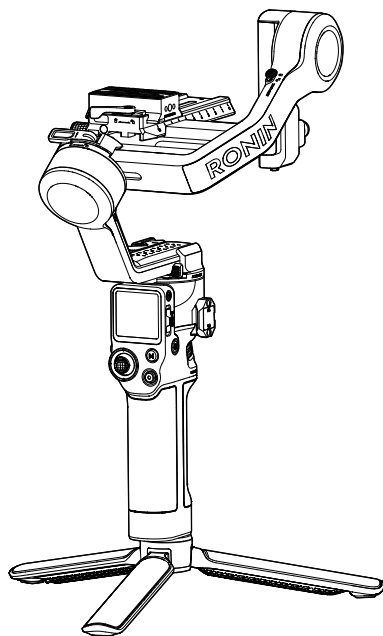


dji RS 3

Užívateľská príručka

v1.0 2022.06



Hľadanie kľúčových slov

Ak chcete nájsť kľúčové slovo, vyhľadajte kľúčové slová ako „batéria“ a „inštalácia“. Ak na čítanie tohto dokumentu používate Adobe Acrobat Reader, spustíte vyhľadávanie stlačením Ctrl+F na Windows alebo Command+F na Macu.

Navigácia k téme

Zobrazte si úplný zoznam tém v obsahu. Kliknutím na tému prejdite do danej sekcie.

Tlač tohto dokumentu


Tento dokument podporuje tlač vo vysokom rozlíšení.

Používanie tejto príručky

Význam používaných symbolov

 Dôležité

 Tipy a triky

 Odkaz

Před prvním použitím si přečtěte

Nasledující dokumenty boli vytvorené, aby vám pomohli bezpečne ovládať a plne využívať váš DJITM RS 3.

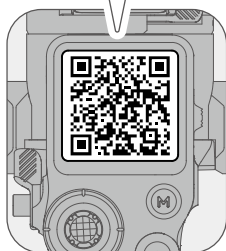
DJI RS 3 Stručný sprievodca

DJI RS 3 Uživatelská příručka

DJI RS 3 Bezpečnostné pokyny

Prečítajte si celého stručného sprievodcu a používateľskú príručku a pozrite sa na informačné a výukové videá na produktovej stránke oficiálneho webu DJI (<http://www.dji.com/rs-3>). Prečítajte si bezpečnostné pokyny, aby ste pochopili svoje zákonné práva a povinnosti. Ak máte akékoľvek otázky alebo problémy počas inštalácie, údržby alebo používania tohto produktu, kontaktujte spoločnosť DJI alebo autorizovaného predajcu DJI.

Stiahnite si aplikáciu Ronin a pozrite sa na výukové videá



<https://s.dji.com/guide20>



iOS 11.0 a novšie Android 7.0 a novšie

Obsah

Používanie tejto príručky	3
Význam používaných symbolov	3
Pred prvým použitím si prečítajte	3
Stiahnite si aplikáciu Ronin a pozrite sa na výukové videá	3
Úvod	5
Schéma DJI RS3	6
Začínáme	7
Nabíjanie batérie	7
Pripevnenie predĺženej rukoväte/statívu	7
Aktivácia	8
Aktualizácia firmvéru	8
Montáž fotoaparátu	9
Vyvažovanie	12
Režim Briefcase	15
Automatické ladenie	15
Operácia	16
Funkcia tlačidiel a portov	16
Dotyková obrazovka	18
Rukoväť BG21 a vstavaná batéria	33
Bezpečnostné pokyny	33
Prevádzkové režimy	36
Údržba	36
Špecifikácia	37

Úvod

DJI RS 3 je profesionálny jednoručný 3osý gímbal špeciálne navrhnutý pre bezzrkadlovky. Je kompatibilný s celým radom bežných fotoaparátov s objektívom 24-70 mm F2,8 a podporuje testované užitočné zaťaženie až 3 kg. DJI RS 3 sa môže pochváliť vylepšeným výkonom gímbalu vďaka 3rd-Gen RS stabilizačnému algoritmu.

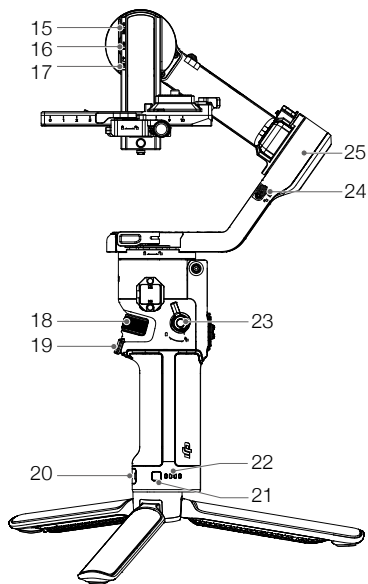
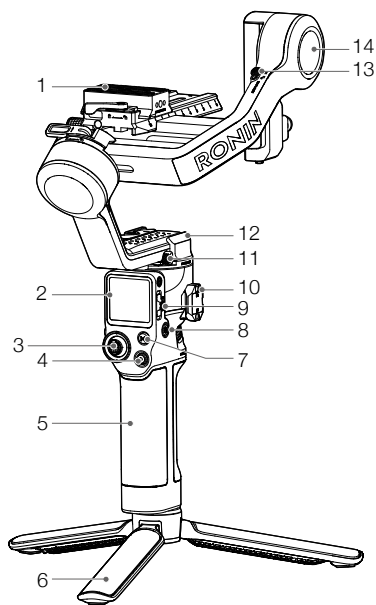
Vďaka úplne novým automatickým zámkom osí umožňuje DJI RS 3 rýchlejšiu a pohodlnejšiu inštaláciu, vyváženie a skladovanie. S 1,8-palcovým OLED plnofarebným dotykovým displejom môžu používatelia kalibrovať gímbal a nastavovať parametre. Vstavané tlačidlá umožňujú používateľom ovládať pohyb gímbalu, zhotovovanie fotografií, nahrávanie a ostrenie kamery. Vďaka implementácii Dual-Mode Bluetooth podporuje RS 3 bezdrôtové ovládanie uzávierky. Palubný port NATO podporuje novú rukoväť Briefcase Handle a DJI R Twist Grip Dual Handle. Odnímateľná rukoväť má vstavanú batériu s kapacitou 3000 mAh, ktorá poskytuje maximálnu pohotovostnú dobu až 12 hodín.*

Po pripojení k aplikácii Ronin ľahko ovládajte pohyb gímbalu a nastavenie parametrov pomocou inteligentných funkcií. S namontovaným vysielačom obrazu DJI Ronin môžete natáčať plynulé zábery a zároveň automaticky sledovať objekt pomocou ActiveTrack Pro.

Spolupracuje s novým motorom DJI RS Focus Motor (2022) na ovládanie ostrenia pomocou manuálnych objektívov.

* Merané so zariadením vo vodorovnom a stacionárnom stave, gímbal vyvážený, tri osi v aktívnom stave a batérie napájajúce iba gímbal.

Schéma DJI RS 3



1. Horná/spodná rýchlopínacia doštička
2. 1,8 palcový OLED plnofarebný dotykový displej
3. Joystick
4. Tlačidlo ovládania fotoaparátu
5. Rukoväť BG21 (vstavaná batéria s otvorom pre skrutku ¼"-20)
6. Predĺžená rukoväť/statív
7. Tlačidlo M
8. Tlačidlo napájania
9. Prepínač režimu gimbal
10. NATO porty
11. Zámok otáčania
12. Motor otáčania
13. Zámok klopenia
14. Motor klopenia

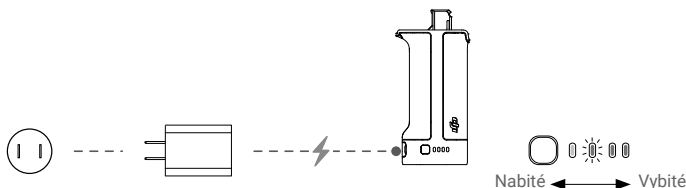
15. Port ovládania kamery RSS (USB-C)
16. Port motora ostrenia (USB-C)
17. Port pre prenos obrazu Ronin (USB-C)
18. Predný otočný volič
19. Spúšť
20. Napájací port (USB-C)
21. Tlačidlo stavu batérie
22. Indikátory stavu batérie
23. Páčka rukoväte/bezpečnostné tlačidlo
24. Zámok klonenia
25. Motor klonenia

Začíname

Nabíjanie batérie

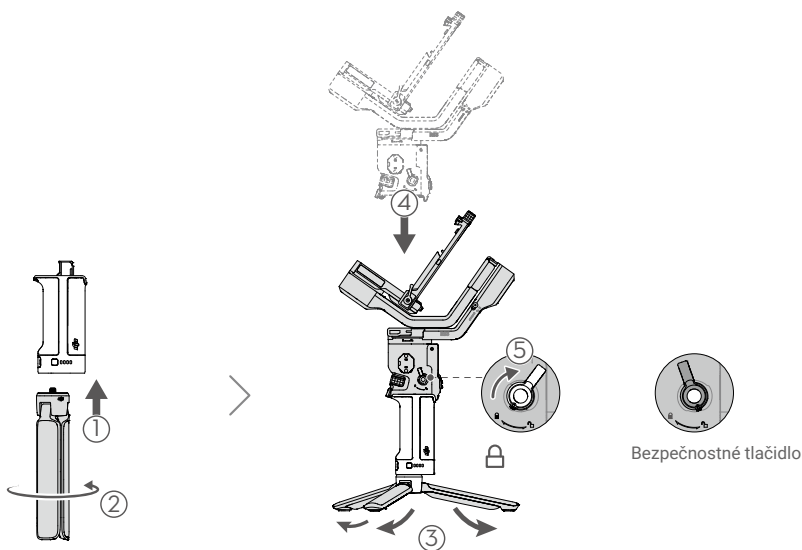
Pred prvým použitím nabite batériovú rukoväť cez napájací port pomocou nabíjacieho kábla (je súčasťou balenia) a USB adaptéra (nie je súčasťou dodávky). Odporúča sa používať USB adaptér s protokolom PD (max. 18 W).

Počas nabíjania a používania indikátory stavu batérie ukazujú úroveň nabitia batérie. Ak chcete skontrolovať stav batérie, keď rukoväť práve nepoužívate, stlačte tlačidlo stavu batérie.



Pripevnenie predĺzenej rukoväte/statív

1. Pripojte predĺženú rukoväť/statív k rukoväti, utiahnite a potom rozložte statív.
2. Vložte rukoväť do gimbalu podľa obrázku. Uistite sa, že páčka rukoväte je v odomknutej polohe, a po nasadení ju prepnite do uzamknutej polohy.



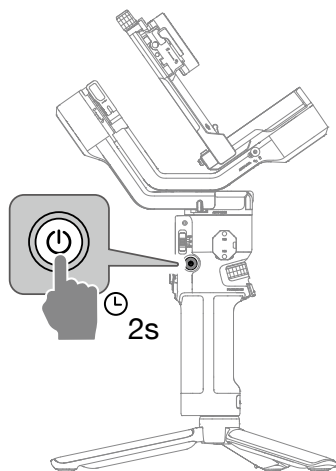
Ak chcete rukoväť sňať, prepnite páku do odomknutej polohy, podržte bezpečnostné tlačidlo a vytiahnite rukoväť z gimbalu.

Aktivácia

Pre DJI RS 3 je vyžadovaná aktivácia prostredníctvom aplikácie Ronin. Pre aktiváciu RS 3 postupujte podľa nasledujúcich krokov:


1. Stlačením a podržaním tlačidla napájania zapnite RS 3 a vyberte jazyk na dotykovej obrazovke.
2. Naskenujte QR kód na obrazovke a stiahnite si aplikáciu Ronin. Ak je krok aktivácie preskočený, gimbal sa automaticky odomkne a zobrazí pokyny na obrazovke.
3. Na mobilnom zariadení povoľte Bluetooth. Spustíte aplikáciu Ronin a prihlásite sa pomocou konta DJI. Vyberte DJI RS 3, zadajte predvolené heslo 12345678 a aktivujte gimbal podľa pokynov. Pre aktiváciu je vyžadované pripojenie k internetu. Po úspešnej aktivácii sa gimbal automaticky odomkne.

 DJI RS 3 podporuje až päť použití bez aktivácie. Potom je pre ďalšie použitie nutná aktivácia.



Aktualizácia firmvéru

Pokiaľ je k dispozícii nový firmware, budete upozornení aplikáciou Ronin. Aktualizujte firmvér podľa pokynov na obrazovke. Počas aktualizácie firmvéru nevypínajte gimbal ani neukončujte aplikáciu. Aplikácia Ronin vás vyzve, či je aktualizácia úspešná. Ak sa aktualizácia nepodarí, reštartujte gimbal a aplikáciu Ronin a skúste to znova.

-  *Pred aktualizáciou sa uistite, že má gimbal dostatočný výkon.
- Pri aktualizácii sa uistite, že je mobilný telefón pripojený k internetu.
 - Pri aktualizácii nevypínajte gimbal.
 - Zámky osí sa po zahájení aktualizácie automaticky uzamknú. Je normálne, že sa zámky osí počas procesu uzamknú alebo odomknú.

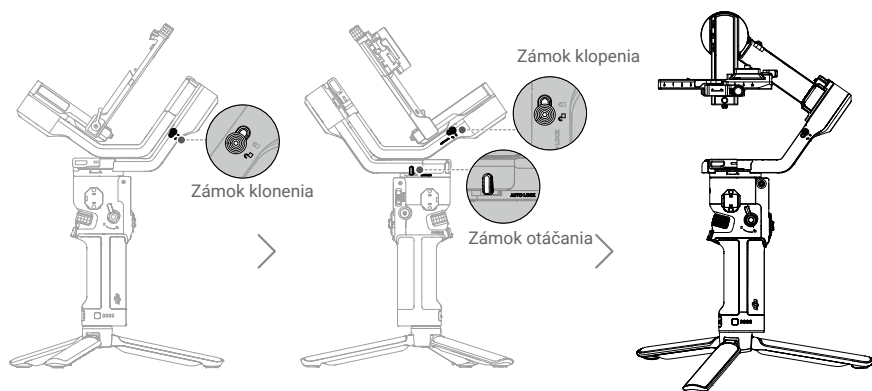
Montáž fotoaparátu

Podporované fotoaparáty a objektívy

DJI RS 3 bol prísne testovaný, aby uniesol užitočné zaťaženie 3 kg. Uistite sa, že celková hmotnosť fotoaparátu, objektívu a ďalšieho príslušenstva je do 3 kg. Najnovší zoznam kompatibilných fotoaparátov DJI RS 3 nájdete na oficiálnych stránkach DJI (<https://www.dji.com/support/compatibility>).

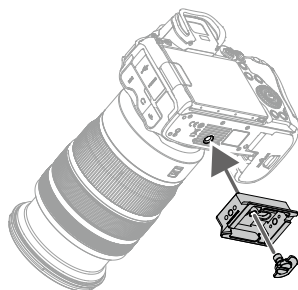
Montáž fotoaparátu

Pred montážou na DJI RS 3 nezabudnite fotoaparát pripraviť. Odstráňte krytku objektívu a skontrolujte, či je vo fotoaparáte vložená batéria a pamäťová karta.



1. Pripojte hornú rýchlopínaciu dosku

Upevnite hornú rýchlopínaciu dosku ku kamere utiahnutím skrutky.

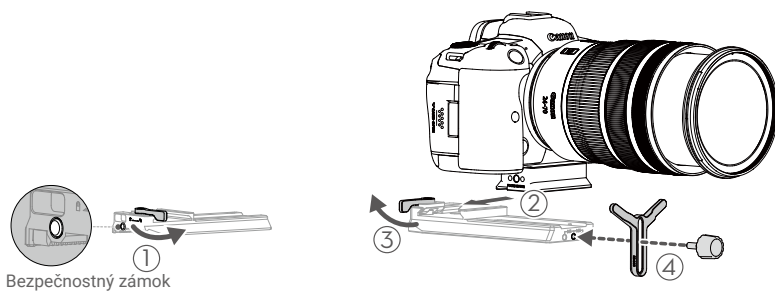


2. Pripojte spodnú rýchloúpinaciu dosičku a podperu na upevnenie objektivu

Prepnite páčku na spodnej rýchloúpinacej doske do odistenej polohy ①, poté vložte fotoaparát ② a prepnite páčku do uzamknutej polohy ③ po jeho zapojení. Upevnite podperu na upevnenie objektivu na spodnú rýchloúpinaciu dosku ④.

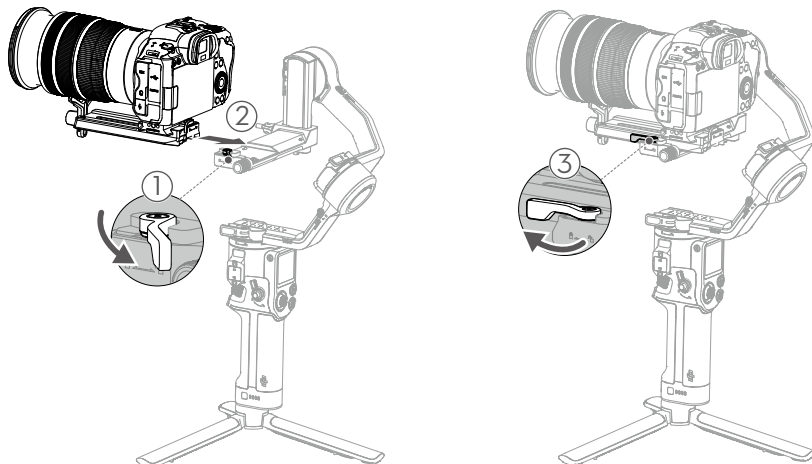
Pri použití dlhého alebo ťažkého objektivu sa odporúča použiť podperu na upevnenie objektivu a pred zapnutím režimu SuperSmooth vždy použite podperu na upevnenie objektivu.

Ak chcete kameru sňať zo spodnej rýchloúpinacej dosičky, prepnite páčku do odomknutej polohy a odoberte kameru za súčasného stlačenia bezpečnostného zámku vedľa páčky.

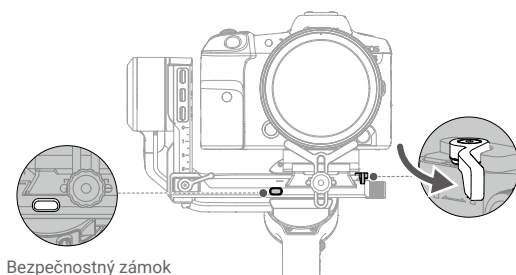


3. Pripojte fotoaparát ku gimbalu

Prepnite páčku na montážnej doske kamery do odomknutej polohy ① a vložte spodnú rýchloúpinaciu dosku ②. Akonáhle je kamera zhruba vyvážená, prepnite páčku do uzamknutej polohy ③.



Ak chcete sňať spodnú rýchlopínaciu dosku, prepnite páčku na montážnej doske fotoaparátu do odomknutej polohy a odoberte spodnú rýchlopínaciu dosku za súčasného stlačenia bezpečnostného zámku na montážnej doske.



4. Pripojenie fotoaparátu

DJI RS 3 podporuje bezdrôtové pripojenie fotoaparátu pomocou Bluetooth, ovládanie je dostupné bez káblového pripojenia. Prejdením prstom dole z hornej časti dotykovej obrazovky na domovskej obrazovke prejdite do Ovládacieho centra. Kliknite na ikonu Bluetooth a kliknite na pripojiť, gimbal a fotoaparát sa začnú párovať. Až ikona Bluetooth zmodrie, znamená to, že párovanie prebehlo úspešne.

Pri fotoaparátoch radu Sony je potrebné pred pripojením k gimbalu povoliť vzdialené ovládanie Bluetooth. Pri fotoaparátoch radu Canon je potrebné pred pripojením k gimbalu povoliť režim diaľkového ovládania pre režim fotografovania alebo nahrávania.

Ďalšie nastavenia fotoaparátu pri použití pripojenia Bluetooth nájdete v zozname Kompatibilita radu Ronin.

Pre fotoaparáty, ktoré nepodporujú pripojenie cez Bluetooth, vyberte správny ovládací kábel, podľa typu fotoaparátu. Zapojte jeden koniec kábla do kamery a druhý koniec do riadiaceho portu RSS kamery na gimbale, ako je znázornené vyššie.



*Podporované modely kamier nájdete v zozname kompatibilných modelov radu Ronin.

*Niektoré ovládacie káble kamery je potrebné zakúpiť samostatne.

Vyvažovanie

Na dosiahnutie najlepšieho výkonu DJI RS 3 je nevyhnutné správne vyváženie. Správne vyváženie je zásadné pre zábery s DJI RS 3, kde je vyžadovaný rýchly pohyb alebo zrýchlenie, a taktiež ponúka dlhšiu výdrž batérie. Pred zapnutím DJI RS 3 a nastavením softvéru je potrebné správne vyvážiť tri osi.

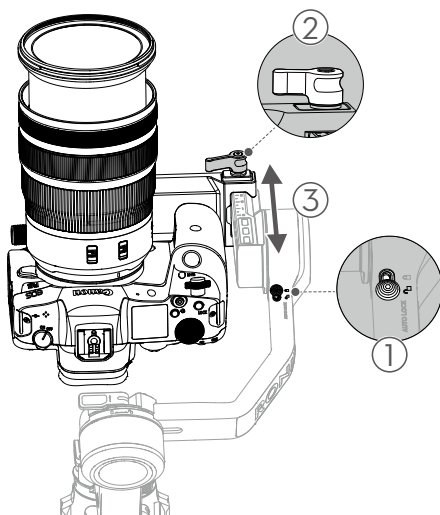
Pred vyvažovaním

1. Pred inštaláciou a vyvážením kamery na gimbal je potrebné kameru plne nakonfigurovať so všetkými pripojenými doplnkami a káblami. Ak má fotoaparát krytku objektívu, nezabudnite ju pred vyvážením sňať. Ak používate objektív s optickým zoomom, pred vyvažovaním sa uistite, že je fotoaparát zapnutý; ak používate varifokálny objektív, uistite sa, že ste vybrali ohniskovú vzdialenosť.
2. Uistite sa, že je gimbal vyvážený so všetkým namontovaným príslušenstvom. Postup inštalácie nájdete v používateľskej príručke príslušného príslušenstva.
3. Pred vyvážením sa uistite, že je DJI RS 3 Pre vypnutý alebo v režime spánku. Zámky osí sú v tomto prípade zablokované.

Postup vyváženia

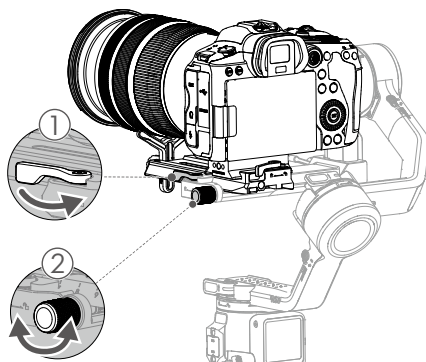
Kroky vyvažovania sú rovnaké s namontovaným príslušenstvom alebo bez neho.

1. Vyváženie vertikálneho klopenia
 - a. Odomknite os klopenia ① a uvoľnite gombík montážnej dosky ②.
 - b. Otočte os náklonu tak, aby objektív fotoaparátu smeroval nahor. Skontrolujte, či sa fotoaparát neprevažuje nahor alebo nadol. Ak sa prevažuje nahor, posuňte ho dozadu ③. Ak sa prevažuje dole, posuňte ho dopredu ③.
 - c. Utiahnite gombík montážnej dosky a držte kameru smerom nahor. Vertikálny sklon je vyvážený, keď je fotoaparát stabilný a mieri nahor.



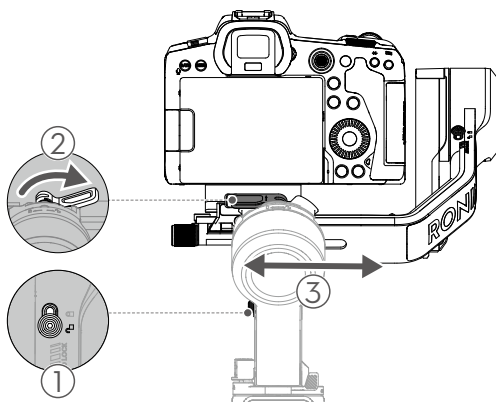
2. Vybálenie hĺbky pre os klopenia

- Otočte os klopenia tak, aby objektív fotoaparátu smeroval dopredu. Prepnite páčku do odomknutej polohy ①.
- Skontrolujte, či sa fotoaparát neprevažuje dopredu alebo dozadu. Ak sa prevažuje dopredu, posuňte ho dozadu otočením gombíka ②. Ak sa prevažuje dozadu, posuňte ho dopredu.
- Prepnite páčku do zaistenej polohy. Os klopenia je vyvážená, ak je fotoaparát stabilný, keď je naklonený hore alebo dole o 45°.
- Uzamknite os klopenia.



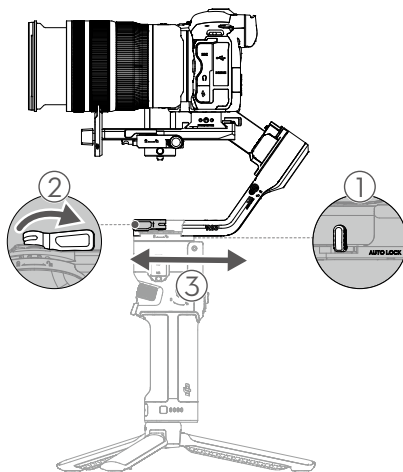
3. Vybálenie osi klonenia

- Odomknite os klonenia ①. Prepnite páčku na ramene klonenia do odomknutej polohy ②.
- Skontrolujte smer otáčania motora klonenia. Ak sa fotoaparát otáča doľava, posuňte ho doprava ③. Ak sa fotoaparát otáča doprava, posuňte ho doľava ③.
- Prepnite páčku na ramene klonenia do zaistenej polohy. Os klonenia je vyvážená, keď je kamera stabilná.
- Zamknite os klonenia.



4. Vyváženie osi otáčania

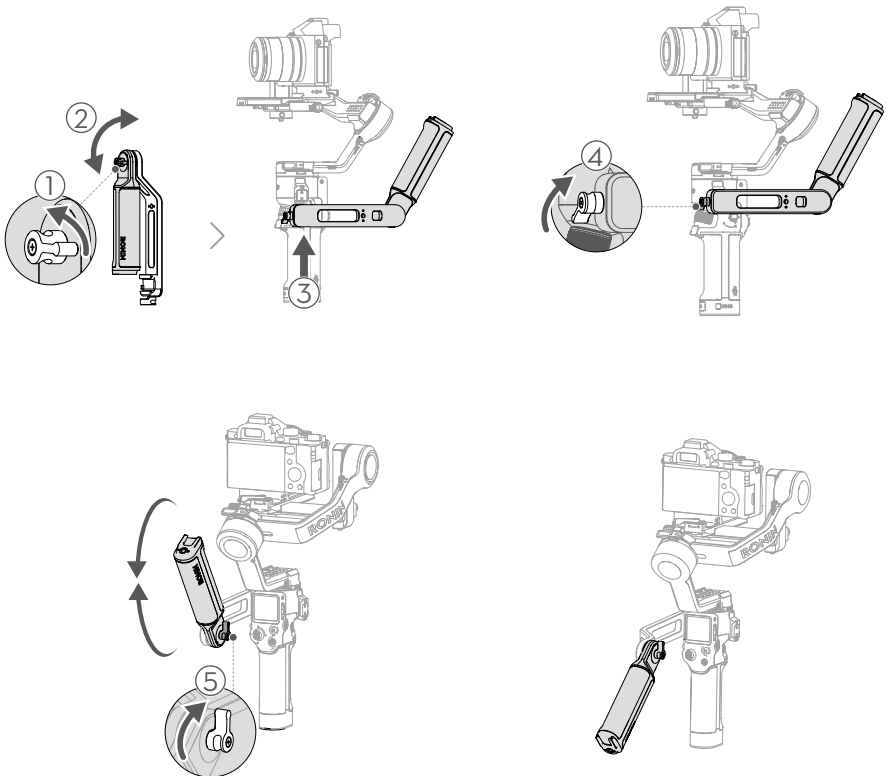
- Odomknite os otáčania ①. Prepnete páčku na ramene otáčania do odomknutej polohy ②.
- Zatiaľ čo držíte rukoväť, nakloňte DJI RS ③ dopredu a otočte ramenom otáčania, kým nie je rovnobežne s vami.
- Skontrolujte pohyb osi otáčania. Ak sa objektív fotoaparátu otáča doľava, posuňte os otáčania doprava ③. Ak sa objektív fotoaparátu otáča doprava, posuňte os otáčania doľava ③.
- Prepnite páčku na ramene otáčania do zaistenej polohy. Os otáčania je vyvážená, keď je fotoaparát stabilný pri otáčaní a zároveň nakláňaní rukoväte.



- V prípade montáže dlhšieho kamerového systému je nutné použiť DJI R Roll Axis Counterweight Set. Navštívte oficiálny obchod DJI a zakúpte sadu protizávaží.
 - Poistné gombíky na motore panvice a valčeka je možné vytiahnuť pre nastavenie tesnosti.
-

Režim Briefcase

Rukováť briefcase pomáha prepnúť do režimu Briefcase po vyvážení. Uhol rukoväte Briefcase je možné nastaviť pomocou gombíka. Vstavaný držiak pre Cold Shoe a montážne otvory 1/4"-20 je možné pripojiť k externým monitorom pre pomoc pri fotografovaní, vďaka čomu sú pohyby kamery z nízkeho uhla intuitívnejšie.



Automatické ladenie

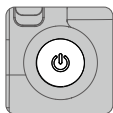
Automatické ladenie zaisťuje správnu tuhosť motora podľa užitočného zaťaženia pre dosiahnutie optimálneho výkonu kardanu. Gimbal je pripravený na použitie po automatickom ladení.

Stlačte a podržte tlačidlo napájania pre zapnutie gimbalu alebo stlačte raz alebo dvakrát pre ukončenie režimu spánku, potom stlačte a podržte tlačidlo M a súčasne spustíte automatické ladenie. Automatické ladenie môžete aktivovať aj kliknutím na ikonu automatického ladenia na dotykovej obrazovke.

⚠ Umiestnite gimbal na stabilný rovný povrch. Počas automatického ladenia nepohybujte gimbalom. Je normálne, že sa gimbal počas automatického ladenia trasie alebo vydáva zvuky.

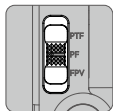
Operácie

Funkcia tlačidiel a portov



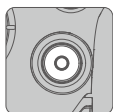
Tlačidlo napájania

Stlačením a podržaním zapnete alebo vypnete. Stlačením raz alebo dvakrát prejdete do režimu spánku alebo ho opustíte.




Prepínač režimu gimbal

Prepnutím prepnete režim gimbalu z PF, PTF a FPV.



Tlačidlo ovládania fotoaparátu

Po pripojení fotoaparátu natlačte do polovice pre automatické zaostrenie. Jedným stlačením spustíte alebo zastavíte nahrávanie. Stlačením a podržaním vytvoríte fotografiu.

 Podrobné informácie o podporovaných funkciách fotoaparátu nájdete v zozname Kompatibilita radu Ronin.

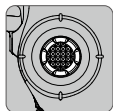


Tlačidlo M

Jedným stlačením v predvolenom nastavení uzamknete alebo odomknete obrazovku. Nastavenie je možné zmeniť pomocou dotykovej obrazovky.

Stlačením a podržaním vstúpite do režimu Šport. Stlačte a podržte a dvakrát stlačte spúšť, aby ste zostali v režime Sport. Opakujte pre ukončenie režimu Šport. V športovom režime sa rýchlosť sledovania gimbalu výrazne zvýši. Je vhodný pre fotografovanie v situáciách, kde sa objekty pohybujú náhle a vysokou rýchlosťou..

Stlačením a podržaním tlačidla M spolu so spúšťáčom spustíte automatické ladenie.



Joystick

Stlačením nahor alebo nadol ovládajte pohyb osi klonenia (predvolené nastavenie). Stlačením doľava alebo doprava ovládajte pohyb osi otáčania (predvolené nastavenie).

 Režim a smer ovládania joystickom je možné nastaviť v aplikácii Ronin.



Spúšť

Stlačením a podržaním vstúpite do režimu uzamknutia. Kliknutím na dotykovú obrazovku zostanete v režime uzamknutia, potom je možné spúšť uvoľniť.

Dvakrát kliknite pre opätovné vystredenie gimbalu.

Trojitém kliknutím otočíte gimbal o 180 ° tak, aby kamera smerovala k vám (režim selfie). Jedným kliknutím spustíte ActiveTrack (vyžaduje povolenie DJI Image Transmission System).

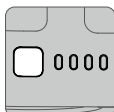


Predný otočný volič

Otočením v predvolenom nastavení ovládáte ostrenie/zoom pomocou kábla, nastavenie je možné zmeniť pomocou dotykovej obrazovky.

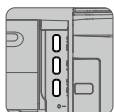


Podrobné informácie o podporovaných funkciách nájdete v zozname Kompatibilita radu Ronin.



Tlačidlo stavu batérie

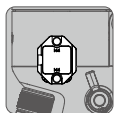
Stlačte raz pre kontrolu stavu batérie.



Port ovládanie kamery RSS: Pre pripojenie kamery.

Port motora ostrenia: Pre pripojenie motora ostrenia.

Port systému prenosu obrazu Ronin: Pre pripojenie vysielača obrazu Ronin.



NATO port

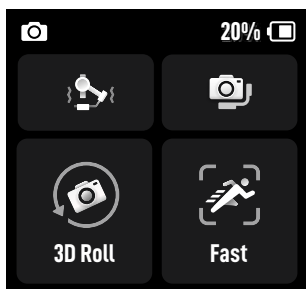
Pre pripojenie DJI R Twist Grip Dual rúk alebo rúk Briefcase.

Automatické uzamknutie osí

Automatické zámky osí sú nastavené tak, aby sa zložili a uzamkli pri zapnutí/vypnutí a vycentrovali a uzamkli, keď RS 3 vstúpi/opustí režim spánku. Zámky osí sa po zapnutí automaticky odomknú a uzamknú sa jedným alebo dvoma stlačením tlačidla napájania. Pohyb zámkov osí môžete nastaviť v ponuke dotykovej obrazovky.

Dotyková obrazovka

Domovská stránka



Stav fotoaparátu: označuje, že je pripojený ovládací kábel fotoaparátu alebo Bluetooth.

Úroveň batérie: zobrazuje aktuálnu úroveň batérie

Ikona  označuje, že je batéria nabíjaná bežnou nabíjačkou.

Ikona  označuje, že je batéria nabíjaná rýchlou nabíjačkou.

Automatické ladenie

Po vyvážení použite automatické ladenie. Hodnota tuhosti je určená užitočným zaťažením kardanu.

Použite automatické ladenie na získanie hodnoty tuhosti automaticky po vyvážení.

Tieto tri hodnoty označujú tuhosť troch osí na stránke automatického ladenia. Vyberte z Normálneho režimu a SuperSmooth. Normálny režim je vhodný takmer pre väčšinu situácií; režim SuperSmooth je vhodný pre rýchlo sa pohybujúce situácie. Pri použití funkcie SuperSmooth pred automatickým ladením sa odporúča použiť podporu upevnenia objektívu. Proces automatického ladenia trvá približne 15 až 30 sekúnd.

Nastavenie tuhosti motora vám umožňuje jemne doladiť výkon, ktorý motory vyvíjajú, keď reagujú a tiež vyrovnávať hmotnosť na každej osi. Uistite sa, že ponechávate rezervu navyše, aby ste zaistili stabilitu za všetkých okolností. Pokiaľ je hodnota tuhosti príliš vysoká, môže sa gímbal triasť. Ak je hodnota príliš nízka, bude ovplyvnený výkon gímbalu.



Automatické ladenie použite po vyvážení fotoaparátu, zmene ohniskovej vzdialenosti objektívu alebo ak sa gímbal trasie po výmene objektívu.

Stav vyváženia

Keď sa stavový riadok zobrazí na zeleno, znamená to, že je gímbal vyvážení. Pokiaľ stavový riadok zobrazuje žltú farbu, je gímbal mierne nevyvážení. Ak je gímbal kriticky nevyvážení, stavový riadok sa zobrazí na červeno. V tomto prípade znovu vyvážite zodpovedajúcu os. Ak chcete skontrolovať stav vyváženia osí otáčania, nakloňte gímbal o 15° doľava alebo doprava a skontrolujte stavový riadok.

Režim sledovania

Predvolené režimy sledovania je možné prepnúť z PF, PTF a FPV. Motor klopenia ovláda sledovanie na osi klopenia, motor otáčania ovláda sledovanie na osi otáčania a motor klonenia ovláda sledovanie na osi klonenia.

PF: sledovanie otáčaním, kde iba os otáčania sleduje pohyb rukoväte. Vhodné pre situácie, ako je fotografovanie vznikajúcich priechodných a oblúkových záberov alebo pohyb zľava doprava.

PTF: sledovanie otáčaním a klopením, kedy osi otáčania a klopenia sledujú pohyb rukoväte. Vhodné pre situácie pri pohybe hore a dole alebo na šikmej ploche.

FPV: sledovanie otáčaním, klopením a klonením, kedy všetky tri osi sledujú pohyb rukoväte. Vhodné pre situácie pri otáčaní fotoaparátu alebo fotografovaní z nízkeho uhla. V režime FPV vyberte z režimu 3D Roll 360, Portrét alebo Vlastné.

3D Roll 360: umožňuje zhotovovať zábery pri otáčaní kamery o 360°. Os náklonu sa otočí o 90°, takže šošovka fotoaparátu bude smerovať nahor. Zatláčením joysticku doľava alebo doprava spustíte 3D Roll 360. Zatláčením joysticku doľava alebo doprava dvakrát rýchlo za sebou spustíte automatické otáčanie.

Počas automatického otáčania stlačte spúšť dvakrát alebo trikrát a kamera sa zastaví.

Portrét: umožňuje fotografovať v režime na výšku. Os náklonu sa otočí o 90° tak, aby šošovka fotoaparátu smerovala nahor, a os otáčania sa tiež otočí o 90° pri robení záznamu na výšku.

Vlastné: povolí alebo zakáže sledovanie ľubovoľnej osi podľa potreby. Režim uzamknutia je povolený, keď sú deaktivované tri osi.

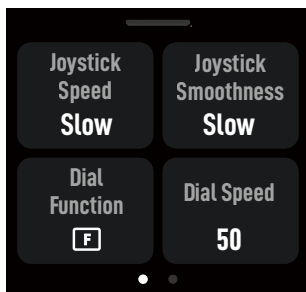


Ak chcete fotografovať v režime Portrét, držte gimbal zvisle. Joystick nemôže ovládať pohyb gimbalu v režime Portrét.

Rýchlosť sledovania

Kliknutím vyberte rýchlosť sledovania. Môžete si vybrať rýchle, stredné, pomalé a vlastné.

Vysunutie: Obrazovka nastavenia gimbalu




Posunutím nahor zo spodnej časti obrazovky vstúpite na obrazovku nastavenia gimbalu.

Rýchlosť joysticku: umožňuje vám ovládať rýchlosť joysticku pre gimbal. Môžete si vybrať z rýchlych, stredných, pomalých a vlastných. Kliknutím na ikonu v pravom hornom rohu dotykovej obrazovky prispôbíte rýchlosť. Čím väčšia hodnota, tým vyššia je rýchlosť joysticku.

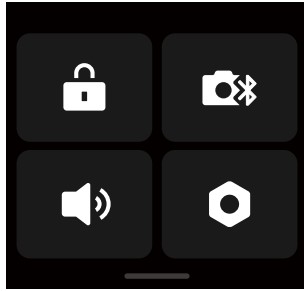
Plynulosť joysticku: umožňuje vám ovládať citlivosť gimbalu. Čím nižšia je hodnota, tým citlivejší je pohyb gimbalu. **Funkcia otočného voliča:** umožňuje vám nastaviť funkciu predného voliča. Môžete si vybrať ovládanie motora ostrenia, káblového ostrenia/zoomu, ISO, clony, rýchlosti uzávierky, osi otáčania a osi klopenia. **Rýchlosť otočného voliča:** umožňuje vám nastaviť rýchlosť odozvy funkcie nastavenej pre predný otočný volič. **Plynulosť otočného voliča:** čím väčšia je hodnota, tým plynulejšia je zmena pohybu.

Opačný otočný volič: smer otočného voliča je možné nastaviť ako opačný.

Tlačidlo M: funkcie je možné nastaviť na zámok obrazovky alebo fotografovanie.

 Podrobné informácie o podporovaných funkciách nájdete v zozname Kompatibilita radu Ronin.

Vysunutie zhora - obrazovku ovládacieho centra



Posunutím nadol z hornej časti obrazovky prejdite na obrazovku ovládacieho centra.

Zámok obrazovky

Kliknutím na zámok obrazovky uzamknete dotykovú obrazovku, aby ste zabránili neočakávanej operácii. Po aktivácii zámku obrazovky odomknete dotykovú obrazovku posunutím nahor.

Bluetooth

Kliknutím na ikonu pripojíte fotoaparát cez Bluetooth. Kliknutím na „Connect“ spárujte Bluetooth gimbálu a fotoaparátu. Po úspešnom pripojení sa ikona zmení na modrú.

 Gimbal je možné pripojiť iba k jednej kamere naraz.

Tichý režim

Povolením vypnete zvuky vrátane varovného tónu. Zvuky zámku motora a osí nie je možné stlmiť.

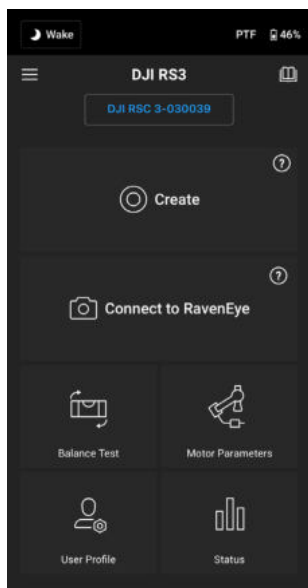
Nastavenie systému

Zákaz selfie: zabraňuje náhodnému spusteniu režimu selfie a prerušeniu nahrávania. Ak je deaktivovaný, režim Selfie sa nespustí, ak stlačíte spúšť trikrát. Orbit Follow: Získate plynulejšie pohyby po povolení pri snímaní oblúkom.

Automatický zámok: je možné nastaviť na vystredenie a uzamknutie, zloženie a uzamknutie alebo bez pohybu pri zapínaní/vypínaní. Je možné nastaviť na vystredenie a zablokovanie alebo bez pohybu pri vstupe do režimu spánku alebo opustení režimu spánku. Režim Push: umožňuje ručné ovládanie osí klopenia a otáčania. Horiz kalibráciu použite, pokiaľ je gimbal nerovný, keď je gimbal stabilný. Ak problém pretrváva, použite ručné vyladenie. Koncové body zaostrovacieho motora: je možné vybrať kalibráciu zaostrovacieho motora a koncové body zaostrovacieho motora je možné nastaviť ručne alebo ich deaktivovať. Automatická kontrola gimbalu: kliknutím analyzujete a odošlite informácie o stave gimbalu. Obnovenie parametrov: kliknutím obnovíte parametre gimbalu a heslo Bluetooth na predvolené nastavenie. Jazyk: vyberte jazyk na obrazovke z čínštiny (zjednodušená), angličtiny, čínštiny (tradičné), japončiny, kórejšiny, francúzštiny, nemčiny, brazílskej portugalčiny, španielčiny, thajčiny a ruštiny. Informácie o zariadení: zobrazuje SN, meno a informácie o Bluetooth. Verzia firmwaru: zobrazuje verziu firmwaru gimbalu a pripojeného príslušenstva.

Nastavenie aplikácie Ronin

Aplikácia Ronin obsahuje všetky funkcie dotykovej obrazovky a ďalšie funkcie gimbalu a systému prenosu obrazu DJI Ronin RavenEye. Screenshoty nižšie vychádzajú z verzie aplikácie pre iOS.



Horná lišta

Spánok / Prebudenie: Kliknutím prejdete do režimu spánku alebo ho opustíte. Režim sledovania: zobrazenie aktuálneho režimu sledovania.
Úroveň batérie: Zobrazuje úroveň nabitia batérie gimbalu.

☰ Informácie

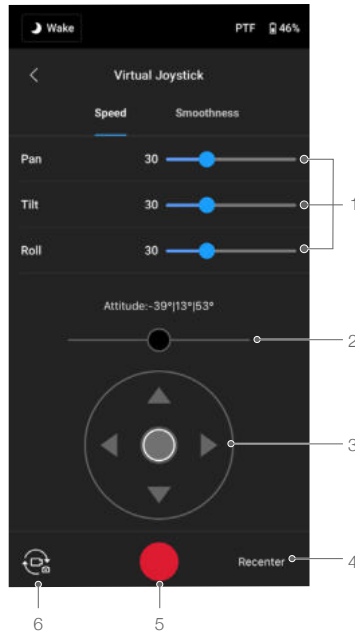
Nastavenie: Zobrazte svoj účet a sprievodcu rýchlym štartom.
Zoznam zariadení: Zobrazuje názov zariadenia a heslo.
Firmware: Zobrazí verziu firmvéru.

📖 Akadémia

Pozrite sa na výukové programy a prečítajte si manuály.

Tvorba

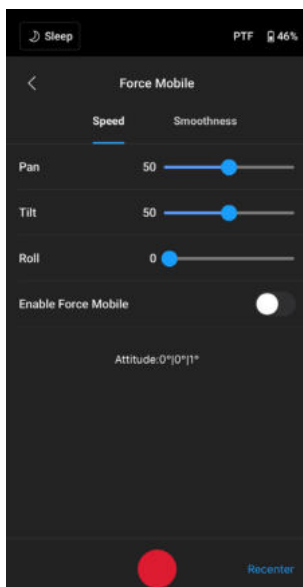
Virtuálny joystick



Pomocou virtuálneho joysticku v aplikácii môžete ovládať pohyb gimbalu a snímať.

1. Ovládacia lišta: ovládajte rýchlosť a plynulosť gimbalu nastavením ovládacej lišty. Rýchlosť umožňuje používateľom nastaviť rýchlosť otáčania na diaľku. Plynulosť umožňuje používateľom upraviť citlivosť gimbalu. Čím nižšia je hodnota plynulosti, tým citlivejší je pohyb gimbalu.
2. Páčka klonenia: ovládanie osi klonenia gimbalu pomocou virtuálneho joysticku.
3. Páčka otáčania / klopenia: ovládanie osi otáčania a klopenia gimbalu pomocou virtuálneho joysticku.
4. Vycentrovanie: kliknutím vycentrujete gimbal.
5. Tlačidlo nahrávania / snímania: kliknutím urobte fotografiu alebo zahájte nahrávanie.
6. Prepínač Foto / Video: kliknutím prepínate medzi režimami fotografie a videa. Uistite sa, že je režim nastavený rovnako ako nastavenie na fotoaparáte.

Ovládanie mobilným telefónom



Táto funkcia vyžaduje držiak telefónu a mobilný telefón namontovaný vertikálne na statíve alebo riadidlách. Po povolení tejto funkcie v aplikácii Ronin je možné pohyb gimbalu ovládať nakláňaním a otáčaním mobilného telefónu.

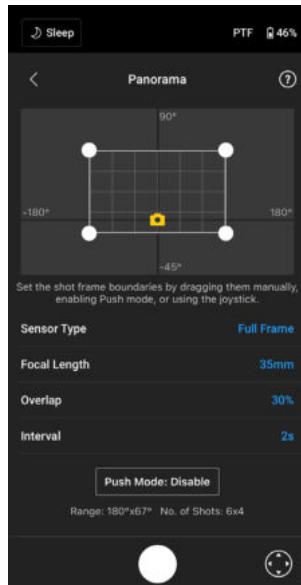
Rýchlosť určuje vzťah medzi rýchlosťou otáčania a uhlom. Keď je rýchlosť nastavená na 50, uhol otočenia pre kardanový a mobilný telefón je 1:1. Gimbal sa bude pohybovať v rovnakom uhle ako mobilný telefón. Keď je rýchlosť nastavená na menej ako 50, gimbal sa bude otáčať pomalšie ako pohyb telefónu. Keď je maximálna rýchlosť nastavená na vyššiu hodnotu ako 50, rotácia gimbalu je rýchlejšia ako u mobilného telefónu.

Plynulosť umožňuje používateľom ovládať citlivosť gimbalu. Čím nižšia je hodnota plynulosti, tým citlivejší je pohyb gimbalu.

Vycentrovanie: kliknutím vycentrujete gimbal.

Tlačidlo nahrávania / snímania: kliknutím pridíte fotografiu alebo zahájte nahrávanie.

Panoráma



Panorama umožňuje používateľom zachytiť rad prepojených statických snímok s presným ovládaním na základe typu snímača, ohniskovej vzdialenosti objektívu, prekrytia a intervalu.

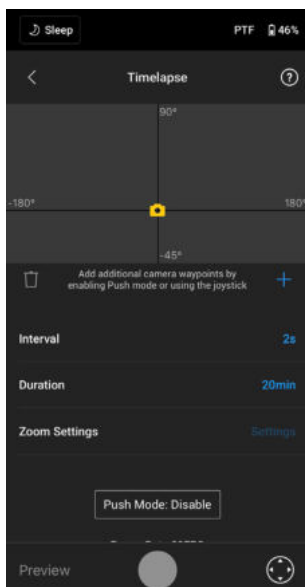
Pred použitím Panorama sa uistite, že ste prepojili fotoaparát a gimbal pomocou zodpovedajúceho ovládacieho kábla fotoaparátu (Bluetooth pripojenie nie je podporované).

Prekrytie: určuje pomer prekrytia každej fotografie pri generovaní panorámy. Interval medzi snímaním fotografií by mal byť nastavený o jednu sekundu dlhší ako čas uzávierky, aby nedošlo k rozmazaniu záberov pri použití dlhej expozície.

Po potvrdení nastavenia fotoaparátu je možné nastaviť panoramatický rozsah pretiahnutím bielych bodov na mape mriežky, ručným stlačením gimbalu alebo pomocou virtuálneho joysticku. Celkový rozsah pokrytý koncovými bodmi a snímkami potrebnými na vytvorenie panorámy sa zobrazí nad mapou mriežky. Rozsah osi klopenia v Panorama je -45° až $+90^\circ$, aby sa zabránilo zaznamenaniu gimbalu na snímke, zatiaľ čo os otáčania umožňuje zachytiť celú 360° rotáciu.

Začnite kliknutím na tlačidlo spúšte / záznamu.

Timelapse



V režime Timelapse DJI RS 3 kameru na zhotovovanie statických snímok s nastaveným časovým intervalom a po dokončení sa automaticky zastaví. Trvanie Timelapse a snímkovú frekvenciu je možné nastaviť tak, aby DJI RS 3 mohol vypočítať presný požadovaný počet snímok.

Povolením režimu Push môžu používatelia pred spustením Timelapse ručne upraviť osi otáčania a klopenia. Užívateľia môžu na DJI RS 3 zatlačiť, aby zmenili orientáciu fotoaparátu a upravili záber. Kliknutím na ikonu virtuálneho joysticku môžete pomocou virtuálneho joysticku upraviť orientáciu fotoaparátu.

Režim Motionlapse umožňuje používateľom nastaviť až päť trasových bodov, aby sa fotoaparát počas Timelapse pohyboval.

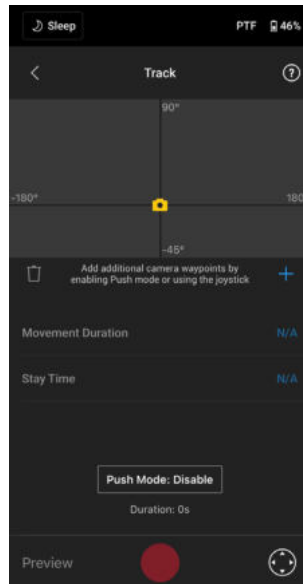
Ak chcete upraviť polohu trasového bodu, nastavte fotoaparát do požadovanej polohy a kliknutím na ikonu + trasový bod potvrdíte. Virtuálny joystick môžete tiež použiť na ovládanie osi otáčania, klopenia a klonenia.

Ak chcete pridať ďalší trasový bod, presuňte záves na ďalší trasový bod a kliknite na ikonu + nad mapou mriežky. Potom, ak chcete trasový bod odstrániť, vyberte trasový bod a kliknite na ikonu koša.

Po nastavení trasových bodov môžete buď kliknúť na Náhľad, aby ste sa uistili, že Motionlapse obsahuje všetko, alebo kliknutím na tlačidlo uzávierky / záznamu spustíte fotografovanie. Uistite sa, že fotoaparát a gimbal boli prepojené pomocou zodpovedajúceho ovládacieho kábla fotoaparátu.

⚠ Pri použití motora DJI Focus Motor (2022) počas Timelapse nie je podporované ovládanie zoomu.

Track

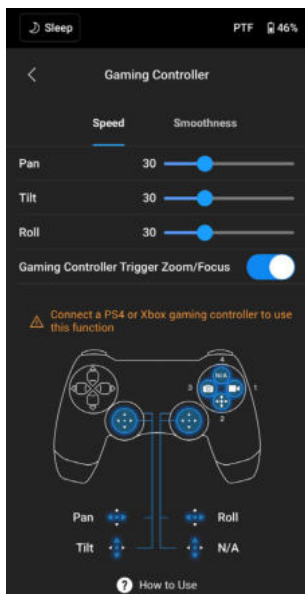


Režim Track je navrhnutý tak, aby zachytil video až s 10 trasovými bodmi. Používatelia musia vybrať trasové body ručne pohybom gimbalu alebo pomocou virtuálneho joysticku. Parameter trvania pod mapou mriežky udáva, koľko času bude trvať, než gimbal prejde z jedného bodu trasy do druhého. Doba zotrvania udáva, ako dlho zostane gimbal v trasovom bode, než prejde na ďalší trasový bod.



NEPOUŽÍVAJTE tlačidlo spúšte fotoaparátu, keď používate režim Track.

Herní ovládač

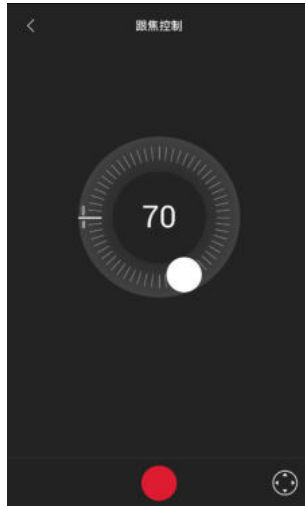


Na ovládanie gimbalu a kamery je možné použiť ovládače PS4 DualShock a Xbox. Po pripojení ovládača k mobilnému zariadeniu a gimbalu môžete ovládať pohyby gimbalu, ostrenia a zoom a môžu nahrávať videá, centrovať gimbál a pripisovať fotografie.

Je možné nastaviť rýchlosť a plynulosť ovládacích pák. Pre optimálny výkon nastavte hodnotu zaostrenia v rozmedzí 10 v nastavení fotoaparátu. Vyžaduje sa iOS 13 alebo vyšší, Android 9.0 alebo vyšší a aplikácia Ronin v1.4.0 alebo vyššia.

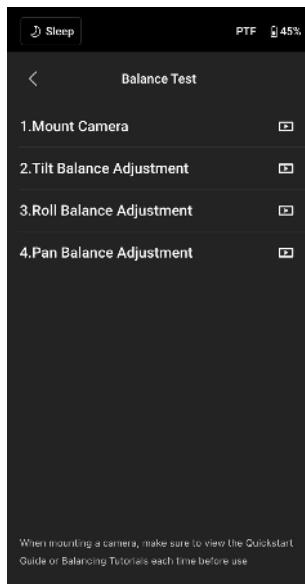
Kliknutím na How To Use sa dozviete viac o hernom ovládači.

Ovládanie zaostrenia



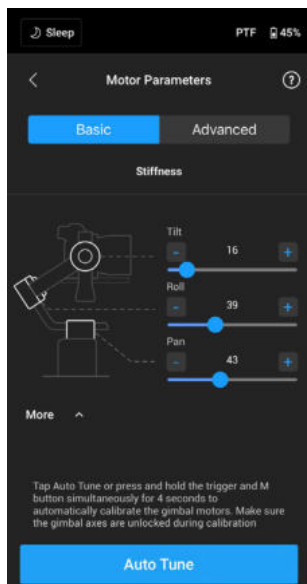
Po namontovaní zaostrovacieho motora DJI RS pretiahnite bielu bodku na ovládanie ostrenia. 0-100 označuje koncové body A a B motora ostrenia. Kliknutím na tlačidlo nahrávania spustíte/zastavíte nahrávanie. Kliknutím na ikonu virtuálneho joysticku môžete ovládať pohyby gimbalu.

Nastavenie vyváženia



Pozrite sa na výukové videá na tejto stránke.

Parametre motora

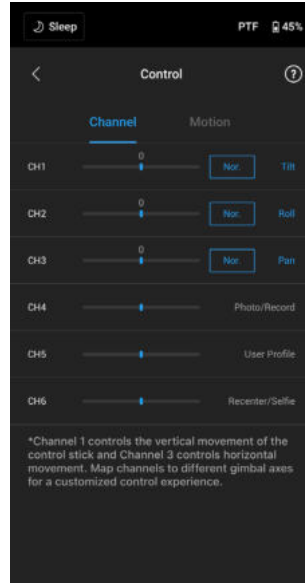
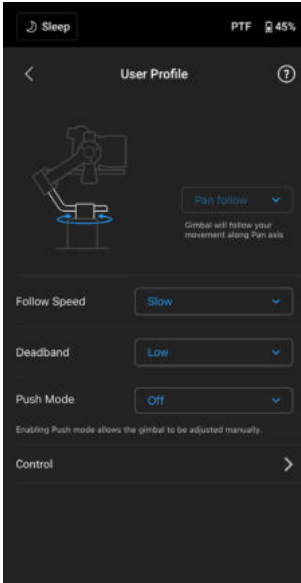


Existujú základné a pokročilé ponuky. Tuhosť je možné zobraziť a upraviť v základnej ponuke. Silu je možné navyše upraviť v ponuke Pokročilé (neupravujte, pokiaľ to nie je nutné).

Kliknite na Automatické ladenie a DJI RS 3 automaticky vypočíta výsledok na základe hmotnosti zostavy gimbalu.

Po automatickom ladení môžete v spodnej časti obrazovky vidieť podrobnú diagnostiku motora. Ak je gimbal správne vyvážený, hodnota výkonu motorov by mala byť v rozmedzí ± 5 . Pokiaľ spotreba energie na konkrétnej osi neustále presahuje tento rozsah, skontrolujte mechanické vyváženie gimbalu.

Užívateľský profil



Na tejto stránke je možné nastaviť režim Gimbal, rýchlosť sledovania, pásmo necitlivosti, režim Push a ovládanie joystickom. Pásmo necitlivosti určuje, aký veľký pohyb gimbal toleruje pred preložením pohybu kamery pri otáčaní, klopení a klonení.

Nastavenie ovládania

Kanály

Indikátor kanála poskytuje spätnú väzbu pri konfigurácii diaľkového ovládania. Kanály otáčania, klonenia a klopenia je možné priradené odlišne a každú os možno tiež prevrátiť. Normálne znamená, že smer pohybu je rovnaký ako joystick. Inverzné znamená, že smer pohybu bude opakom pohybu joysticku.

Pri použití joysticku môžete ovládať iba kanály CH1 a CH3, ktoré sú v predvolenom nastavení mapované na osi otáčania a klopenia. Mapovanie kanálov môžete upraviť kliknutím na názov osi v pravej časti obrazovky.

Pohyb

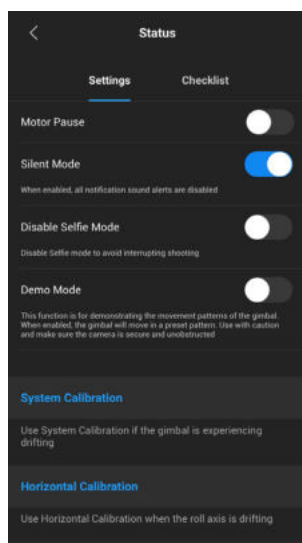
Ovládanie joysticku môžete nastaviť úpravou mŕtveho pásma, max. rýchlosti, vyhladzovania a koncových bodov pre každú os. Pre každé nastavenie existujú tri predvolené profily. Mŕtve pásmo: keď sa hodnota mŕtveho pásma zvýši, bude potrebný väčší pohyb páčky, aby sa premietol do skutočného pohybu gimbalu.

Max. rýchlosť: umožňuje nastavenie diaľkovo ovládanej rýchlosti otáčania.

Plynulosť: umožňuje ovládať citlivosť kardanového závesu. Čím nižšia je hodnota plynulosti, tým citlivejší je pohyb gimbalu.

Koncový bod: obmedzuje rozsah otáčania gimbalu nastavením koncových bodov. Os otáčania má zberný krúžok, ktorý DJI RS 2 umožňuje sa nepretržite otáčať, keď sú koncové body na 180°. Na osi klopenia môžete nastaviť koncové body podľa svojich požiadaviek. Niektoré dlhšie objektívy môžu naraziť na rám gimbalu. Nastavením uhla koncového bodu takýmto prípadom predídete.

Stav



Nastavenia

Používajte viac funkcií, ako je pauza motora, deaktivácia režimu portrétu na gimbale, tichý režim, kalibrácia systému, pokročilá kalibrácia a obnovenie nastavenia gimbalu.

Kontrolný zoznam

Zobrazuje stav pripojenia Bluetooth a kamery. Pokiaľ je stav gimbalu neobvyklý, zobrazí sa tu informácia o stave.

Prenos obrazu

S namontovaným systémom prenosu obrazu DJI Ronin kliknite na Connect to RavenEye na domovskej obrazovke aplikácie Ronin a použite funkciu prenosu obrazu. Podrobnosti nájdete v používateľskej príručke k systému prenosu obrazu DJI Ronin.

Rukoväť BG21 a vstavaná batéria

Rukoväť BG21 je určená na ručné použitie. Vstavaná batéria v rukoväti má kapacitu 3000 mAh a maximálna doba chodu je 12 hodín.

Bezpečnostné pokyny

Nasledujúce termíny sa používajú v celej literatúre k produktu na označenie rôznych úrovní potenciálneho poškodenia pri prevádzke tohto produktu:

⚠️ WARNING Postupy, ktoré, pokiaľ nie sú správne dodržiavané, vytvárajú možnosť poškodenia fyzického majetku A malú alebo žiadnu možnosť zranenia.

NOTICE Postupy, ktoré, pokiaľ nie sú správne dodržiavané, vytvárajú pravdepodobnosť poškodenia majetku, vedľajších škôd a vážneho zranenia ALEBO vytvárajú vysokú pravdepodobnosť povrchového zranenia.

⚠️ VAROVANIE

Prečítajte si používateľskú príručku, aby ste sa zoznámili s funkciami tohto

produktu pred prevádzkou. Nesprávna obsluha výrobku môže mať za následok poškodiť produkt, osobný majetok a spôsobiť vážne zranenie. Ide o sofistikovaný produkt. Musí byť prevádzkovaný s opatnosťou a zdravým rozumom a vyžaduje určité základné mechanické schopnosti. Pokiaľ tento výrobok nebudete používať bezpečným a zodpovedným spôsobom, môže dôjsť k zraneniu alebo poškodeniu výrobku alebo iného majetku.

Tento výrobok nie je určený na použitie deťmi bez priameho dohľadu dospeléj osoby. Tento produkt nepoužívajte s nekompatibilnými súčastami ani ho žiadnym spôsobom neupravujte mimo rámca dokumentov poskytnutých spoločnosťou SZ DJI OSMO TECHNOLOGY CO.,LTD. Tieto bezpečnostné pokyny obsahujú pokyny pre bezpečnosť, prevádzku a údržbu. Pred montážou, nastavením alebo použitím je nevyhnutné prečítať si a dodržiavať všetky pokyny a varovania v užívateľskej príručke, aby bolo možné produkt správne prevádzkovať a predísť poškodeniu alebo vážnemu zraneniu.. Aby ste predišli požiaru, vážnemu zraneniu a poškodeniu majetku, dodržujte pri používaní, nabíjaní alebo skladovaní rukoväte nasledujúce bezpečnostné pokyny.

⚠️ WARNING Varovanie

Použitie rukoväte

1. NEDOVOLTE, aby sa rukoväť dostala do kontaktu s akýmkoľvek druhom kvapaliny. NENECHÁVAJTE rukoväť vonku v daždi alebo v blízkosti zdroja vlhkosti. NENECHAJTE rukoväť spadnúť do vody. Ak dôjde ku kontaktu vnútrajška batérie s vodou, môže dôjsť k chemickému rozkladu, ktorý môže viesť k požiaru batérie a môže dokonca viesť k výbuchu.
2. Pokiaľ rukoväť náhodou spadne do vody, umiestnite ju okamžite na bezpečné a otvorené miesto. Udržujte bezpečnú vzdialenosť od rukoväte, kým nie je úplne suchá. NEPOUŽÍVAJTE rukoväť znova a rukoväť riadne zlikvidujte, ako je popísané v časti Likvidácia rukoväte.
3. Uhaste všetok oheň pomocou vody, piesku, protipožiarnej prikrývky alebo hasiaceho prístroja so suchým práškom.
4. NEPOUŽÍVAJTE batérie iné ako DJI. Ak chcete zakúpiť nové batérie, prejdite na stránku www.dji.com. DJI nenesie žiadnu zodpovednosť za škody spôsobené batériami iných výrobcov ako DJI.
5. NEPOUŽÍVAJTE ani nenabíjajte opuchnuté, deravé alebo poškodené rukoväte. Ak je stav rukoväte neobvyklý, požiadajte o ďalšiu pomoc spoločnosť DJI alebo autorizovaného predajcu DJI.
6. Rukoväť by mala byť používaná pri teplotách od -20° do 45°C (-4° až 113°F). Použitie rukoväte v

prostredie nad 50°C (122°F) môže viesť k požiaru alebo výbuchu. Použitie rukoväte pri teplote pod -10°C (14°F) môže viesť k trvalému poškodeniu.

7. NEPOUŽÍVAJTE rukoväť v silnom elektrostatickom alebo elektromagnetickom prostredí, inak môže dôjsť k poruche riadiacej dosky batérie.
8. NIKDY nerozoberajte ani neprerážajte rukoväť, inak môže batéria vytečť, vznietiť sa alebo explodovať.
9. Batérie NEHÁDZAJTE na zem ani do nich nebúchajte. NEUMIESTŇUJTE ťažké predmety na rukoväť alebo nabíjačku.
10. Elektrolyty v batérii sú vysoko korozívne. Ak dôjde ku kontaktu elektrolytov s pokožkou alebo očami, okamžite postihnuté miesto umyte najmenej 15 minút tečúcou vodou a potom okamžite vyhľadajte lekára.
11. NEPOUŽÍVAJTE rukoväť, ak spadne.
12. NEZAHRIEVAJTE batérie. NEVKLADAJTE rukoväť do mikrovlnnej rúry alebo do tlakovej nádoby.
13. NESMIETE ručne skratovať rukoväť.
14. Čistite konce rukoväte čistou suchou handričkou.

Nabíjanie rukoväte

1. NENECHÁVAJTE počas nabíjania rukoväť bez dozoru. NENABÍJAJTE rukoväť v blízkosti horľavých materiálov alebo na horľavých povrchoch, ako je koberec alebo drevo.
2. Nabíjanie rukoväte mimo teplotného rozsahu 5° až 40°C (41° až 104°F) môže viesť na vytečenie, prehriatie alebo poškodenie batérie. Ideálna teplota nabíjania je 22° až 28° C (72° až 82° F).

Skladovanie rukoväte

1. Držte rukoväť mimo dosahu detí a zvierat.
2. Pokiaľ bude grip skladovaný po dlhšiu dobu, nabite ho na úroveň nabitia batérie medzi 30 % a 50 %.
3. NENECHÁVAJTE rukoväť v blízkosti zdrojov tepla, ako je pec alebo kúrenie. NENECHÁVAJTE rukoväť vo vnútri vozidla v horúcich dňoch. Ideálna skladovacia teplota je 22° až 28° C (72° až 82° F).
4. Udržujte rukoväť suchú.

Údržba rukoväte

1. NEPOUŽÍVAJTE rukoväť, ak je teplota príliš vysoká alebo príliš nízka.
2. NENECHÁVAJTE batériu v prostredí s teplotou vyššou ako 45°C (113°F) alebo nižšou ako 0°C (32°F).

Cestovné oznámenia

1. Pred leteckou prepravou rukoväť najprv vybite na menej ako 30 % kapacity batérie. Rukoväť vybijajte len na nehorľavom mieste a uložte ju na vetranom mieste.
2. Držte rukoväť v dostatočnej vzdialenosti od kovových predmetov, ako sú okuliare, hodinky, šperky a sponky do vlasov.
3. NEPREPRAVUJTE poškodenú rukoväť alebo rukoväť s batériou nabitou na viac ako 30 %.

Likvidácia rukoväte

Zlikvidujte rukoväť v špeciálnych recyklačných boxoch až po úplnom vybití. NEUMIESTŇUJTE rukoväť do bežných odpadkových kontajnerov. Prísne dodržujte miestne predpisy týkajúce sa likvidácie a recyklácie batérií.

NOTICE UPOZORNENIE**Použití rukojeti**

1. Pred použitím sa uistite, že je rukoveť plne nabitá.
2. Ak sa zobrazí varovanie o vybití batérie, čo najskôr rukoveť nabite.

Nabíjanie rukoveťe

1. Rukoveť je navrhnutá tak, aby zastavila nabíjanie, keď je plne nabitá. Dobrou praxou je však sledovať priebeh nabíjania a odpojiť ju, keď je plne nabitá.

Skladovanie rukoveťe

1. Pokiaľ nebude rukoveť používaná po dobu 10 dní alebo dlhšie, vybite ju na 40 až 65 %. To môže výrazne predĺžiť životnosť batérie.
2. Ak je rukoveť dlhšiu dobu skladovaná a batéria je vybitá, prejde rukoveť do režimu spánku. Dobitím rukoveťe režim spánku ukončíte.
3. Pokiaľ budete gimbal dlhšiu dobu skladovať, snímte rukoveť.

Údržba rukoveťe

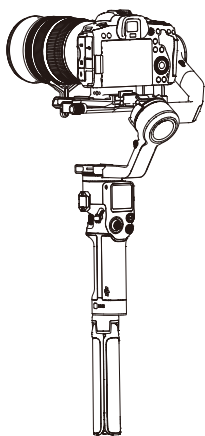
1. Životnosť batérie môže byť znížená, pokiaľ nebude dlhšiu dobu používaná.
2. Raz za tri mesiace rukoveť úplne vybite a nabite, aby bola v dobrom stave.

Likvidácia rukoveťe

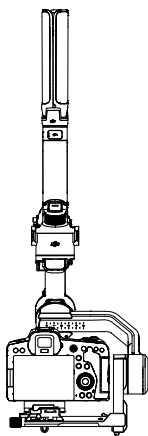
1. Ak je rukoveť deaktivovaná a batériu nie je možné úplne vybiť, požiadajte o pomoc odborného likvidátora batérií alebo recyklačného agenta.
2. Pokiaľ nie je možné rukoveť po prílišnom vybití znovu zapnúť, okamžite ju zlikvidujte.

Prevádzkové režimy

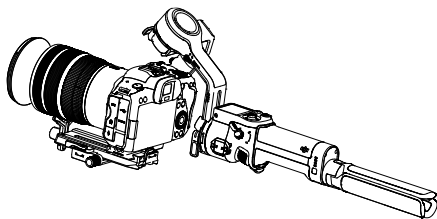
Pre DJI RS 3 existujú štyri prevádzkové režimy: Vzpriamený režim, Zavesený režim, režim Svetidlo a režim Briefcase.



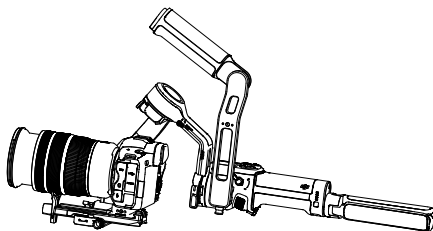
Vzpriamený režim



Zavesený režim



režim Svetidlo



režim Briefcase

Údržba

DJI RS 3 nie je vodotesný. Počas používania ho chráňte pred prachom a vodou. Po použití sa odporúča DJI RS 3 utrieť mäkkým suchým handričkom. **NESTRIEKAJTE** na DJI RS 3 žiadne čistiace kapaliny.

Špecifikácia

Externé zariadenia	Port príslušenstva	Port NATO Montážny otvor 1/4-20 Cold Shoe Port pre prenos videa/port zaostrovacieho motora (USB-C) Port ovládania kamery RSS (USB-C) Port zaostrovacieho motora (USB-C)
	Batérie	Model: BHX711-3 000-7,2 V Typ: 2S Kapacita: 3 000 mAh Energia: 21 Wh Max. doba chodu: 12 hodín (Merané so zariadením vo vodorovnom a stacionárnom stave, vyváženým gimbalom, tromi osami v aktívnom stave a batériou napájanúcou iba gimbalm) Doba nabíjania: Pribl. 2,5 hodiny pri použití 18W rýchleho nabíjania (podporuje protokol PD) Odporúčaná teplota nabíjania: 5° až 40° C (41° až 104° F)
	Pripojenie	Bluetooth 5.0 Napájací port (USB-C)
	Požiadavky na aplikáciu Ronin	iOS 11.0 alebo vyššia Android 7.0 alebo vyššia
	Podporované jazyky obrazovky	Angličtina, čínština (zjednodušená), čínština (tradičná), nemčina, francúzština, kórejčina, japončina, španielčina, brazílska portugalčina, ruština, thajčina.
Pracovní výkon	Testované užitočné zaťaženie	3 kg (6,6 libier)
	Maximálna rýchlosť riadenej rotácie	Os otáčania: 360°/s Os klopenia: 360°/s Os klonenie: 360°/s
	Mechanický rozsah	Os otáčania: 360° nepretržité otáčanie Os klopenia: -95° až +240° Os klonenie: -112° až +214°
Mechanické a elektrické vlastnosti	Prevádzková frekvencia	2,400 - 2.4835 GHz
	Výkon vysielача Bluetooth	<8 dBm
	Prevádzková teplota	-20° až 45° C (-4° až 113° F)
	Hmotnosť	Gimbal: pribl.: 990 g (2,18 lb) Rukoväť pribl.: 200 g (0,44 lb) Predĺžená rukoväť/statív (plast): pribl. 183 g (0,4 lb) Horné a spodné rýchloupínacie doštičky: pribl. 107 g (0,23 lb)
	Rozmery	Zložený: 254×230×68 mm (D×Š×V, bez fotoaparátu, rukoväte a predĺženej rukoväte/statívu) Rozložený: 364×187×170 mm (D×Š×V, výška vrátane rukoväte a bez predĺženej rukoväte/statívu)

SME TU PRE VÁS



KONTAKT
DJI PODPORA

Tento obsah sa môže zmeniť.
Stiahnite si najnovšiu verziu z



www.dji.com/rs-3/downloads

Ak máte akékoľvek otázky k tomuto dokumentu,
kontaktujte spoločnosť DJI zaslaním správy na adresu
DocSupport@dji.com.

Dovozca:

Beryko s.r.o.

Pod Vínicemi 931/2, 301 00 Plzeň

www.beryko.cz